

53. NATJECANJE MLADIH TEHNIČARA 2011.

Pisana provjera znanja za 8. razred

– županijsko/klupsko natjecanje

RJEŠENJA

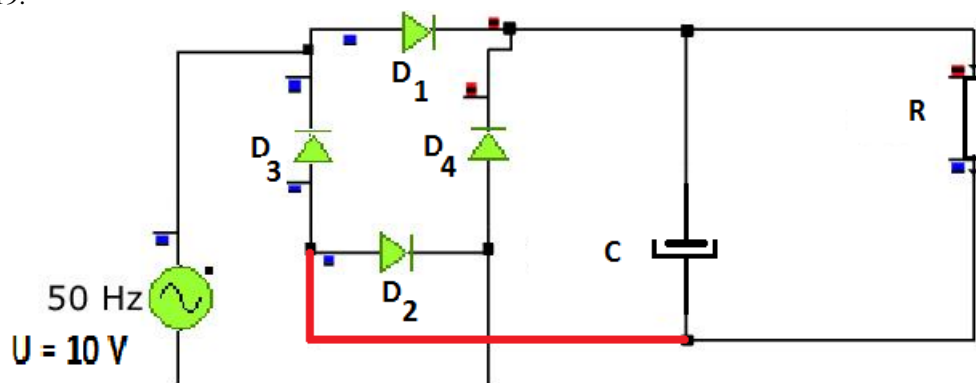
Svaki točan odgovor u zadacima 1. do 17. donosi 1 bod.

1. DA
2. NE
3. NE
4. DA
5. NE
6. NE
7. Blok shema
8. Trofaznog izmjeničnog generatora ili izmjeničnog generatora
9. Okretanjem rotora ili rotacijom ili pokretanjem rotora
10. Istosmjernog kolektorskog elektromotora ili istosmjernog elektromotora
11. d) otto motor
12. c) izoliran plastikom
13. d) načinu dobivanja toplinske energije
14. d) pozitivnu ili negativnu poluperiodu izmjenične struje
15. d) zamašnjak
16. b) ioni
17. c) nešto veći od nazivnog napona akumulatora

18. svaki točno upareni pojam donosi 1 bod

1. – b
2. – c
3. – d
4. – e
5. – a

19.



Koristi pribor za crtanje

1 bod

Spojni vod je ucrtan

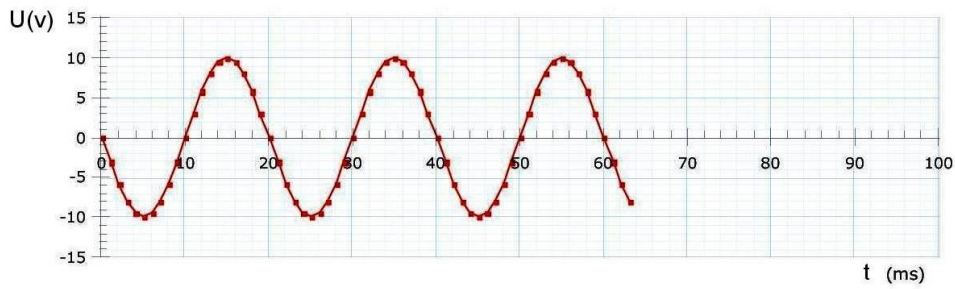
1 bod

Simboli su točni i nalaze se pravom mjestu

1 bod

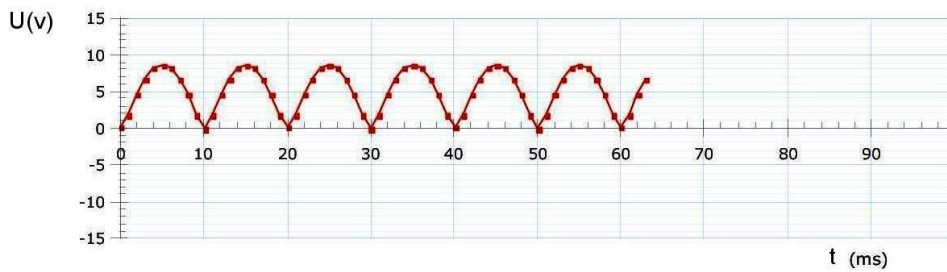
Oznake su pridružene na pravom mjestu

1 bod

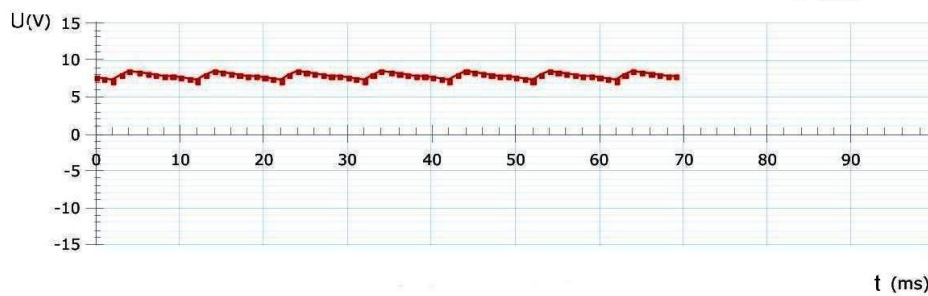


20.
Oznake na osima
 U (V)
 t (ms) 1 bod

a) izmjenični napon
1 bod



b) punovalno
ispravljanje 1 bod



c) punovalno
ispravljanje poslije
filtriranja
(kondenzatora) 1 bod

UKUPNO: 30 BODOVA